**ÜRÜN KODU / Product code / Produkt kode****3200404408****ÜRÜN ADI / Product name / Produkt name****MARTHA 55281 TV UST MODUL****ÜRÜN EBADI / Product Size / Produkt Dimensionen****1800x450x378 mm****Bu modül iki kişi tarafından kurulmalıdır.**

This unit should be assembled by two persons.

Dieser artikel sollte von zwei personen montiert werden.

**Bu modülün kurulumu için gerekli olan araçlar.**

The necessary tools (not included)

Die dazu benötigten Werkzeuge (ausschliesslich)



Sayın Müşterimiz,

Satınalmış olduğunuz bu ürün sizlere ulaşmadan önce tarafımızdan her türlü kontrol ve testlere tabii tutulmuştur. Bu durumda bile taşıma sırasında bazı parçaların zarar görmesi mümkündür. Böyle bir durum ile karşılaşırsanız ürünün tamamını geri göndermeyiniz. Sadece zarar gören parçayı isteyiniz. Gerekli parçayı isterken ise servis kartına bakarak tam olarak tanımlayınız. Eksik olan parça en hızlı şekilde tarafınıza gönderilecektir.

Montaja başlamadan önce kutulardan çıkan tüm parça ve aksesuarları listelere göre kontrol ediniz. Parça ve aksesuarların tam ve sağlam olduğunu tespit ettikten sonra montaja başlayınız.

Montaja başlamadan önce her parçayı nemli bir bez ile temizleyiniz.

Eğer birden fazla ürün aldıysanız herhangi bir karışıklığa sebep vermeme için tek bir ürün montajını yaptıktan sonra diğer ürüne geçiniz.

Ürünleri hiçbir zaman sürterek taşımayınız. Ürünü kaldırarak ve sökerek en az iki kişi ile taşıyınız. Uzun mesafeli taşımalarda ürünü mutlaka paket ile taşıyınız.

Almış olduğunuz mobilyalarının yüzeylerinin temizlenmesi çok kolaydır. Nemli ve sabunlu bir bez ile veya diğer ev temizleyicileriyle silmek yeterlidir.

Mobilyalar aşırı sıcak, soğuk ve nemden etkilendiklerinden, mobilyanızı bu faktörlerle direkt olarak temas ettirmeyiniz.

Mobilyanızı amacı dışında kullanmayınız.

Dear Customer,

The product you bought was subjected to all sorts of tests and control before sending out to you. Even in this situation, sometimes happen that some component is damaged during the transportation. In such case please do not send the whole article back to us. Just request/order the damaged part. While requesting the required part, describe it exactly by looking to service card. Missing part will be sent to you as soon as possible.

Before start assembling, please check the whole components and accessories according to the lists. After being sure that every part and accessory are okay and right, start assembling.

Before start assembling, please clean all the components with a damp cloth.

If you bought more than one product, to prevent confusion be sure that you completed the first product. Then start the other product's assembling.

Never draw the products. While carrying, disassociate and lift the product and carry with minimum 2 people. For long distances carry the product with the package.

It is very easy to clean the surfaces of your product. It is enough to wipe with a damp and soapy cloth or other household cleaners. Do not directly contact your furniture with excessive heat, cold and humidity because the product can be affected.

Do not use your furniture for out of purposes.

Lieber Kunde,

das von Ihnen gekaufte Produkt durchläuft verschiedene Tests und Prüfungen bevor es zu Ihnen kommt. Trotzdem kann es vorkommen, dass während des Transports ein Teil beschädigt wird.

In solchem Fall bestellen Sie anhand der Servicekarte das beschädigte bzw. das fehlende Teil. Wir werden Ihre Anforderung sofort bearbeiten und Ihnen das Ersatzteil umgehend zusenden.

Kontrollieren Sie vor der Montage anhand der Zubehörliste alle Teile und Accessoires auf Vollständigkeit. Erst nach dieser Überprüfung können Sie mit der Montage beginnen.

Falls Sie mehr als ein Produkt gekauft haben, montieren Sie erst das eine und danach das andere Produkt, damit Sie mit den Teilen nicht durcheinander kommen.

Der Transport von fertig montierten Möbeln sollte immer von zwei Personen erfolgen.

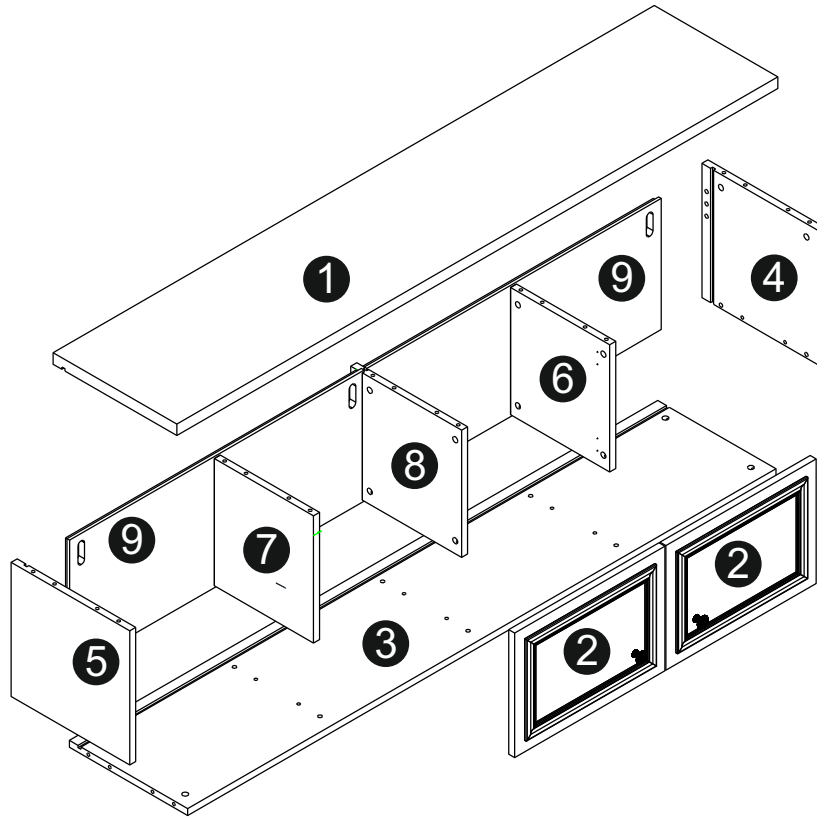
REINIGUNG

Reinigen Sie die Teile mit einem leicht feuchten Tuch, danach trockenreiben. Keine scheuernden oder ätzenden Reinigungsmittel verwenden.

Hohe Hitze und Feuchtigkeit schaden Ihren Möbeln, bitte von diesen Quellen fernhalten.

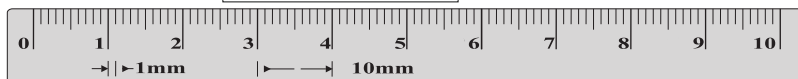
Möbel bitte nicht zweckentfremden.

NO:	STOK KODU	STOK TANIMI	Bileşen miktarı	Bileşen ölçü birimi	Net Boy (mm)	Net En (mm)	Net Kalınlık (mm)
	2200282889	KUTU-1 MARTHA 55281 TV UST MODUL	1	ADT			
1	2200282894	UST PLAKA	1	ADT	1800	370	30
2	2200282916	MONTAJLI KAPAK	2	ADT	450	323	18+6
	2200282890	KUTU-2 MARTHA 55281 TV UST MODUL	1	ADT			
3	2200282896	ALT PLAKA	1	ADT	1762	354	18
4	2200282898	YAN PLAKA SAG	1	ADT	355	348	18
5	2200282900	YAN PLAKA SOL	1	ADT	355	348	18
6	2200282902	IC YAN PLAKA SAG	1	ADT	330	297	18
7	2200282904	IC YAN PLAKA SOL	1	ADT	330	297	18
8	2200282906	ORTA PLAKA	1	ADT	330	332	18
9	2200282908	ARKA PLAKA SAG	1	ADT	882	340	18
10	2200282910	ARKA PLAKA SOL	1	ADT	882	340	18

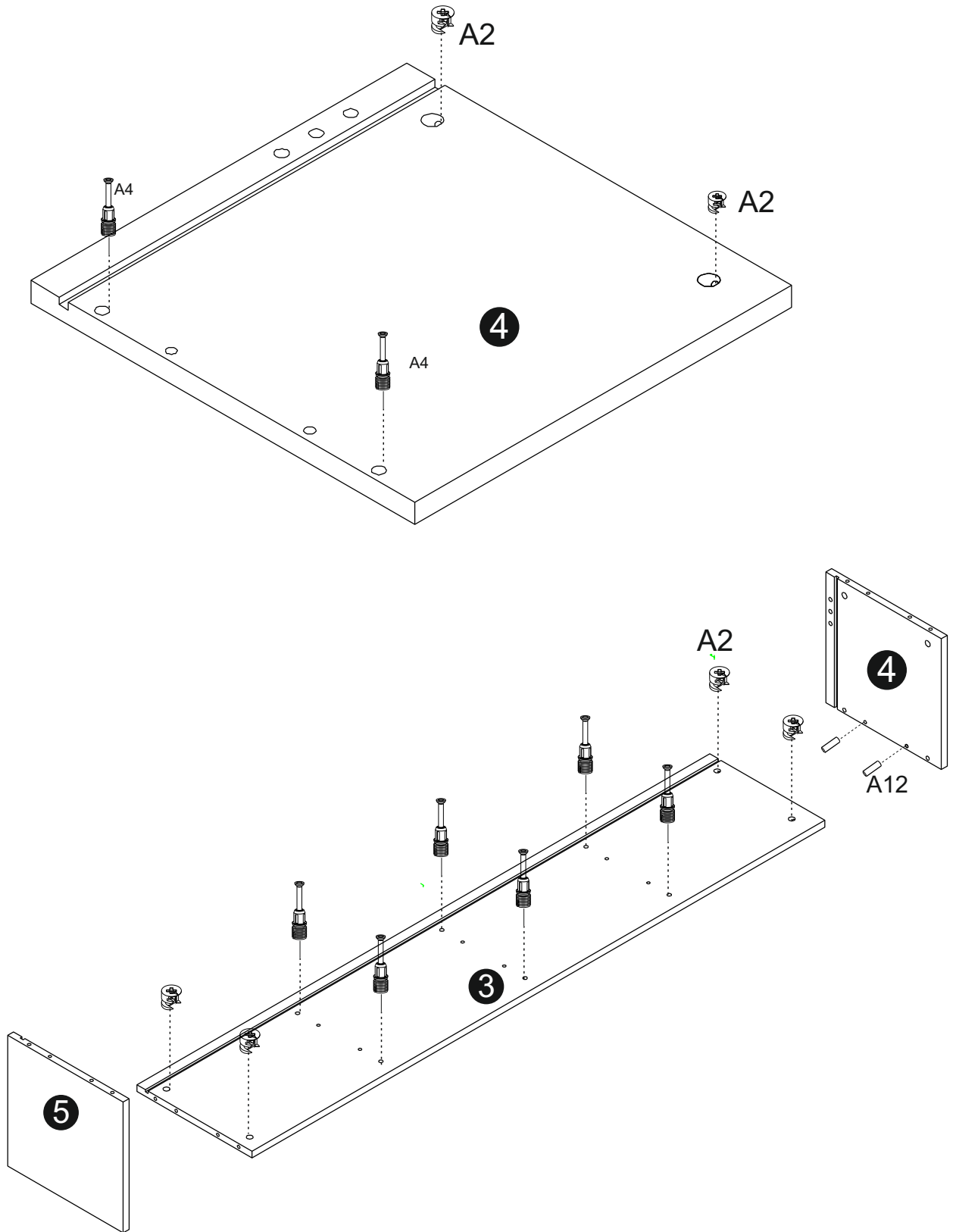


AKSESUAR LİSTESİ / Accessory List / Zubehör Liste

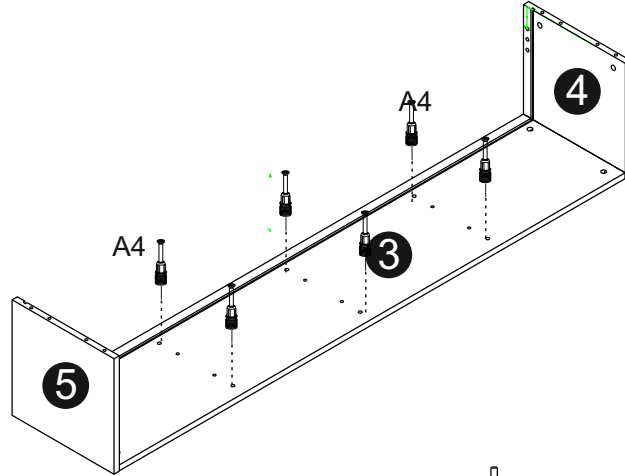
A2	EKSANTRİK MINİGOVDE (Ø15*13,2)	20x	1120007871	A4	EKSANTRİK DÜBELLİ MİL	20x	1120007870	A12	KAVELA Ø8x30 MM PLASTİK	20x	1100006324	A47	EKS. KAPAK BUZ GRİ	20x	1100039892	A29	MNTS MASTER FRNSİZ DÜZ	2x	1120007856
A41	MTK905 MARTHA KULPİ	2x	1120039365	A42	VIDA YRBM-4x23	2x	1100006466	Z4	VIDA YHB 5*70	6x	1100006388	B52	DUBEL 8x50 FISHER DUVAR	6x	1100017974	E73	MENTESE GÖVDE KAPAĞI 48 AKS.10	4x	
A79	ETİKET KELEBEK PLAKET YAPISKAN	1x	1100036449	A28	MNTS MASTER FRNLİ DÜZ	2x	1100006215	E71	MNTS ALLK HAÇ TIP H5_10263851	4x	1120007874	E72	MENTESE LOGOSU KELEBEK, MASTER	4x	1120007875	L01	LAMA DEMİRİ 150*20*2	2x	1100006507
A54	VIDA YHB 3.5x16 SUNTA	16x	1100006386	F09	GİZLİ DOLAP ASKI ELEMANI_105-0(SAG+SOL)	1x	1120021746	F20	GİZLİ ASKI ELMBİRM TKM1105-03-20_M_TK KOD	1x	1120040985	F10	GİZLİ DOLAP ASKI ELMN SAC_105-	2x	1120021747	F11	ASKI ELMN TAPA_BEVAZ	4x	1120039902
				Z7	VIDA YHB 4*16	8x	1100006400												



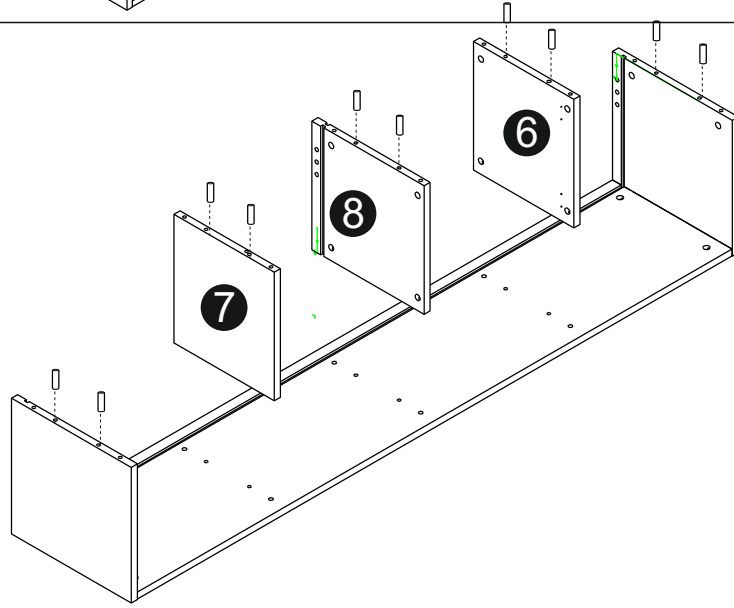
1



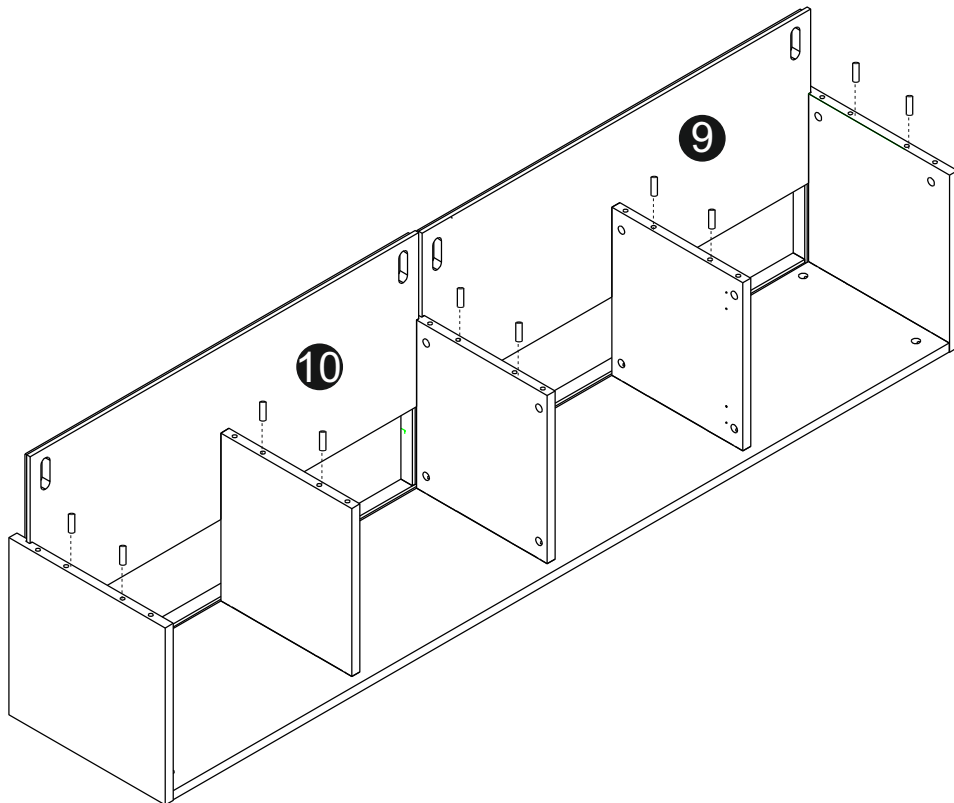
2



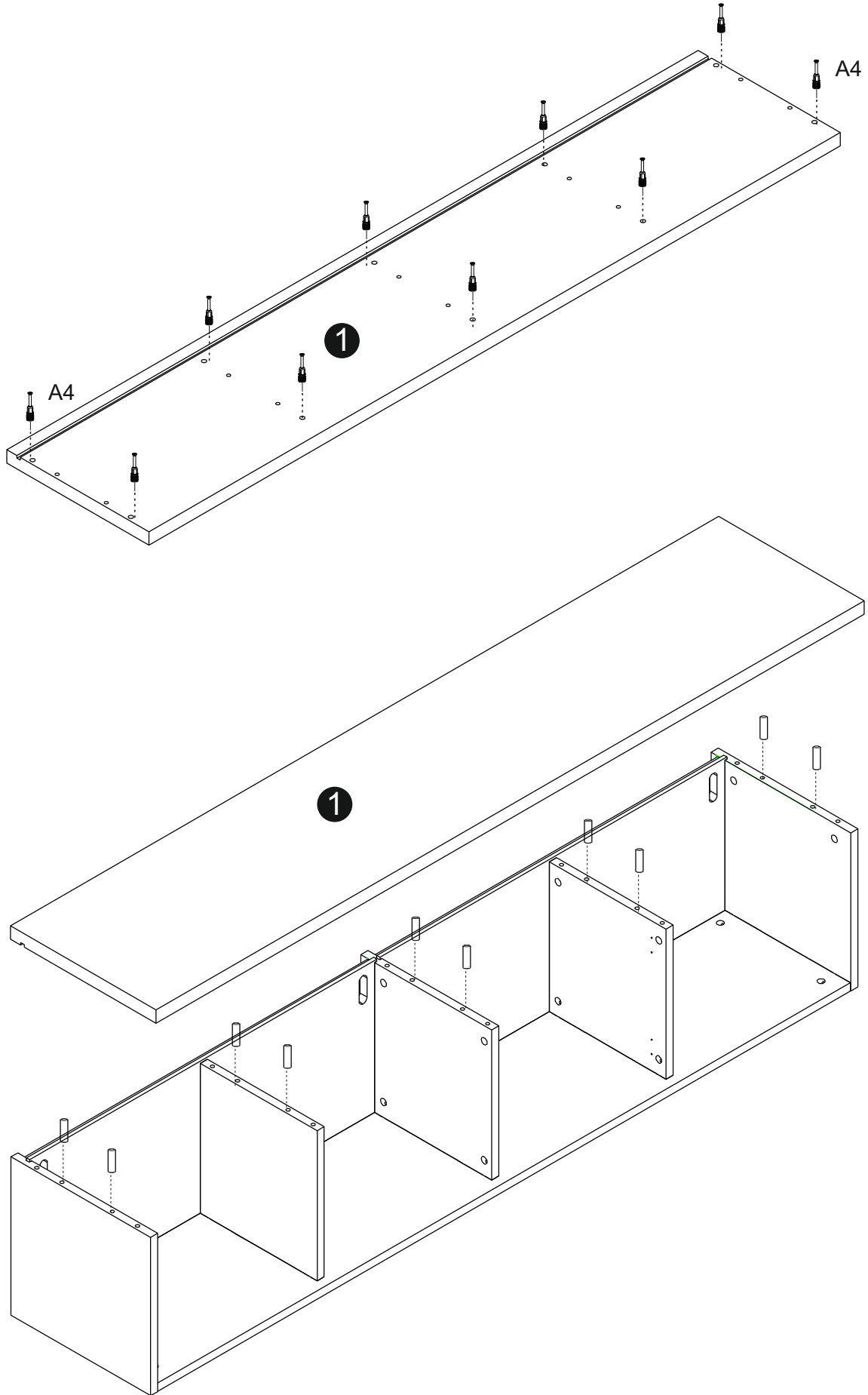
3



4

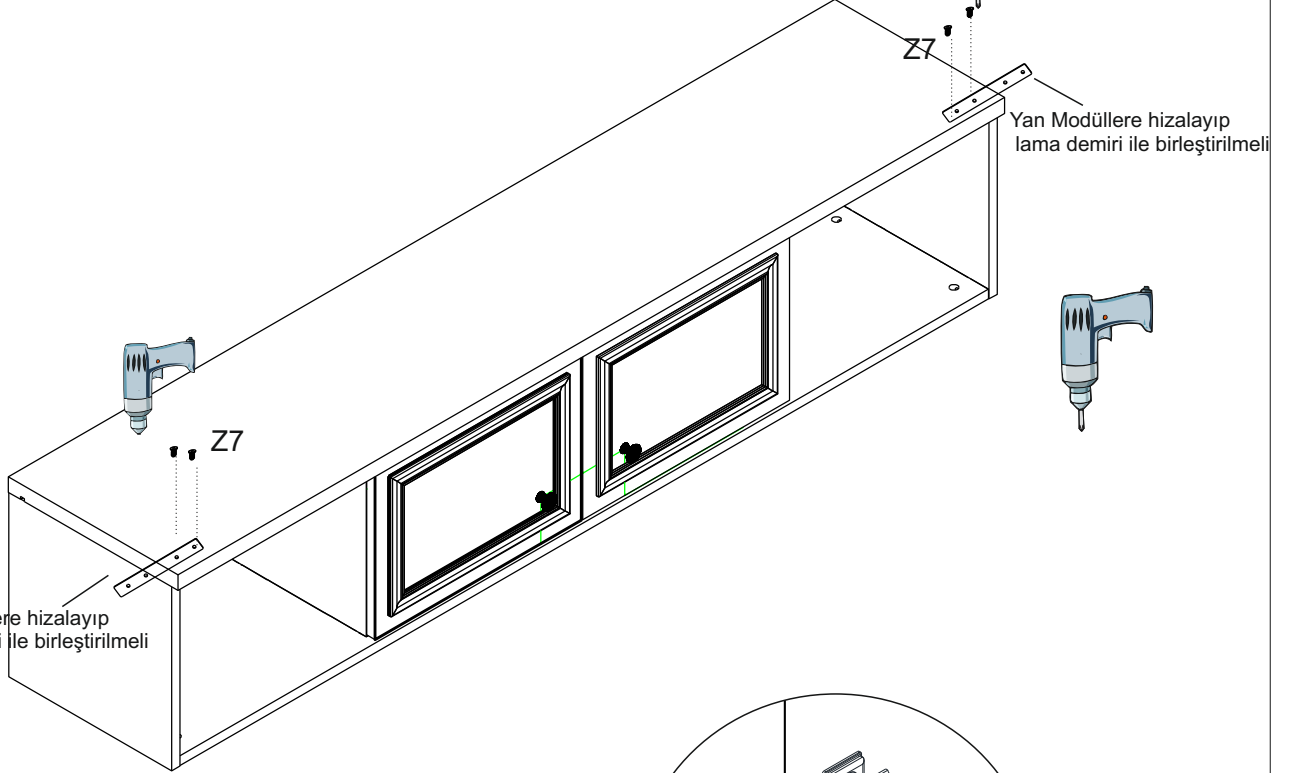
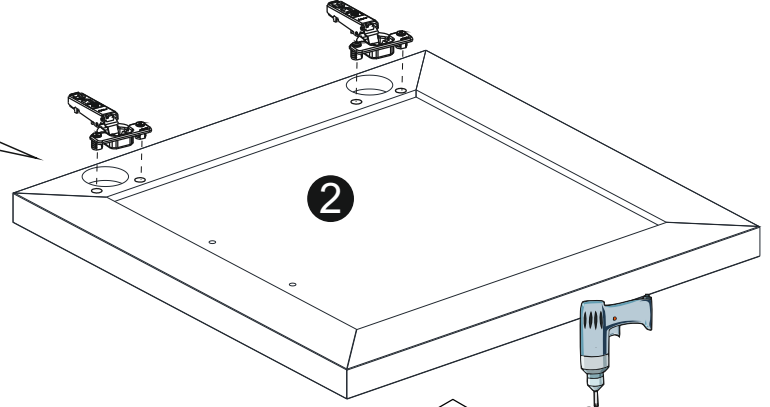
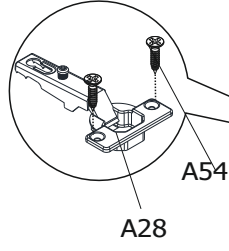
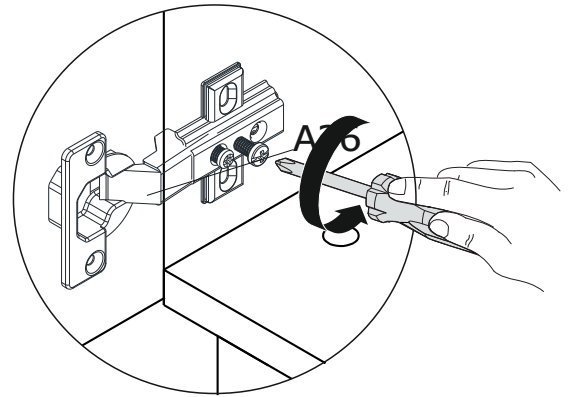
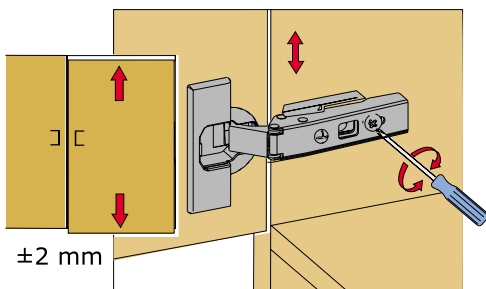
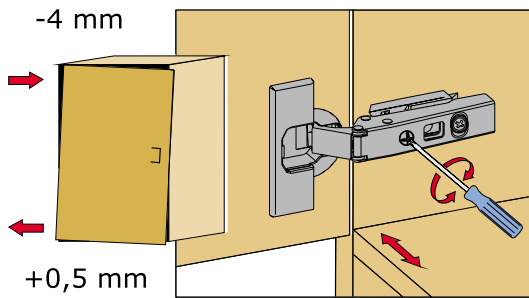


5



6

Kapak

**Kapak Ayarlama**

7

